



中华人民共和国国家计量检定规程

JJG 1047—2009

金属努氏硬度计

Metallic Knoop Hardness Testers

2009—07—30 发布

2009—10—30 实施

国家质量监督检验检疫总局 发布

金属努氏硬度计检定规程

Verification Regulation of Metallic
Knoop Hardness Testers



JJG 1047—2009

本规程经国家质量监督检验检疫总局于 2009 年 7 月 30 日批准，并自 2009 年 10 月 30 日起施行。

归口单位：全国力值、硬度计量技术委员会

主要起草单位：上海市计量测试技术研究院

中国计量科学研究院

参加起草单位：中国航空工业第一集团公司第 304 研究所

上海泰明光学仪器有限公司

上海恒一精密仪器有限公司

上海昊微光电科技有限公司

本规程委托全国力值、硬度计量技术委员会负责解释

本规程主要起草人：

虞伟良（上海市计量测试技术研究院）

刘吉萍（中国计量科学研究院）

参加起草人：

石 伟（中国航空工业第一集团公司第 304 研究所）

马财樑（上海泰明光学仪器有限公司）

徐永良（上海恒一精密仪器有限公司）

姚 刚（上海昊微光电科技有限公司）

目 录

1 范围	(1)
2 引用文献	(1)
3 概述	(1)
4 计量性能要求	(2)
4.1 试验力	(2)
4.2 压头	(2)
4.3 压痕测量装置	(3)
4.4 示值最大允许误差及示值重复性	(3)
5 通用技术要求	(4)
6 计量器具控制	(4)
6.1 检定条件	(4)
6.2 检定项目和检定方法	(5)
6.3 检定结果的处理	(7)
6.4 检定周期	(7)
附录 A 努氏硬度计试验力检定记录格式	(8)
附录 B 努氏硬度计示值检定记录格式	(9)
附录 C 努氏金刚石压头检定记录格式	(10)
附录 D 努氏硬度计检定证书内页格式	(11)
附录 E 努氏硬度计检定结果通知书内页格式	(12)
附录 F 努氏金刚石压头检定证书和检定结果通知书内页格式	(13)

金属努氏硬度计检定规程

1 范围

本规程适用于试验力范围为 0.09807N 至 19.614N 的固定式金属努氏硬度计的首次检定、后续检定和使用中检验。

2 引用文献

本规程引用下列文献：

ISO 4545 : 1-2005 Metallic materials—Knoop hardness test—Part 1: Test method (金属材料 努氏硬度试验 第 1 部分: 试验方法)

ISO 4545 : 2-2005 Metallic materials—Knoop hardness test—Part 2: Verification and calibration of testing machine (金属材料 努氏硬度试验 第 2 部分: 硬度计的检验与校准)

ISO 4545 : 3-2005 Metallic materials—Knoop hardness test—Part 3: Calibration of reference blocks (金属材料 努氏硬度试验 第 3 部分: 标准硬度块的标定)

JJG 144—2007 标准测力仪检定规程

使用本规程时应注意使用上述引用文献的现行有效版本。

3 概述

金属努氏硬度计 (以下简称硬度计) 适用于各种金属材料的努氏硬度测定。

努氏硬度试验原理: 将顶部两棱之间的 α 角为 172.5° 和 β 角为 130° 的棱锥体金刚石压头用规定的试验力压入试样表面, 经一定的保持时间后卸除试验力 (见图 1)。试验力除以试样表面的压痕投影面积之商即为努氏硬度。在实际操作中测量压痕长对角线长度, 按式 (1) 计算出努氏硬度值。

$$HK = 0.102 \frac{F}{S} = 0.102 \frac{F}{cd^2} \approx 1.451 \frac{F}{d^2} \quad (1)$$

式中: HK——努氏硬度符号;

F ——试验力, N;

S ——压痕投影面积, mm^2 ;

d ——压痕长对角线长度, mm;

c ——压头常数 = $\frac{\tan \frac{\beta}{2}}{2 \tan \frac{\alpha}{2}}$, 与用长对角线长度的平方计算的压痕投影面积有关。

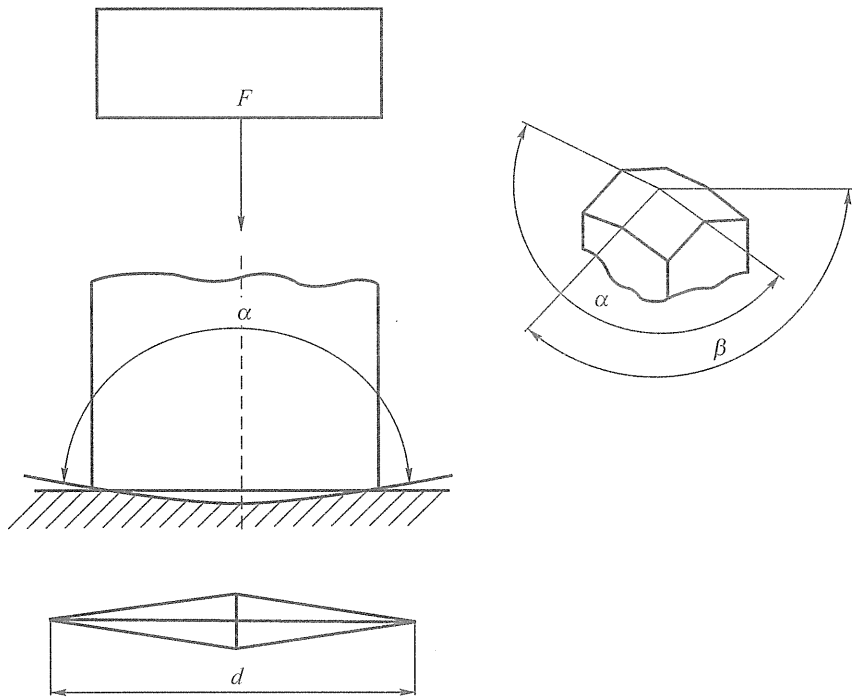


图 1 压头几何形状和试验原理图

4 计量性能要求

4.1 试验力

试验力应符合表 1 的规定。

表 1 试验力最大允许误差

试验力范围 F/N	试验力最大允许误差 (%)
$0.09807 \leq F < 1.961$	± 1.5
$1.961 \leq F \leq 19.614$	± 1.0

4.2 压头

4.2.1 金刚石棱锥体压头的表面应抛光，其表面不应有裂纹、砂眼、崩角和划痕等缺陷；金刚石应牢固地镶嵌在压头体内，不应有虚焊、夹渣和气孔，并保证在硬度计最大试验力下压头体与金刚石不发生相对位移。

4.2.2 金刚石棱锥体努氏压头在距顶端 0.15mm 以内的表面粗糙度 R_z 应不大于 $0.1\mu\text{m}$ 。

4.2.3 金刚石棱锥体努氏压头锥顶相对棱间的 α 角为 $172.5^\circ \pm 0.1^\circ$ ， β 角为 $130^\circ \pm 1.0^\circ$ （见图 1）。

4.2.4 压头常数 c 的标称值为 0.07028，其范围为 $0.06958 \leq c \leq 0.07098$ 。

4.2.5 金刚石棱锥体轴线与压头柄轴线（垂直于安装面）的同轴度不大于 $\phi 0.06\text{mm}$ ，倾斜度不大于 0.5° 。

4.2.6 金刚石棱锥体四面应相交于一点，相对面交线（横刃）的最大允许长度应不大

于 $1.0\mu\text{m}$ (见图 2)。

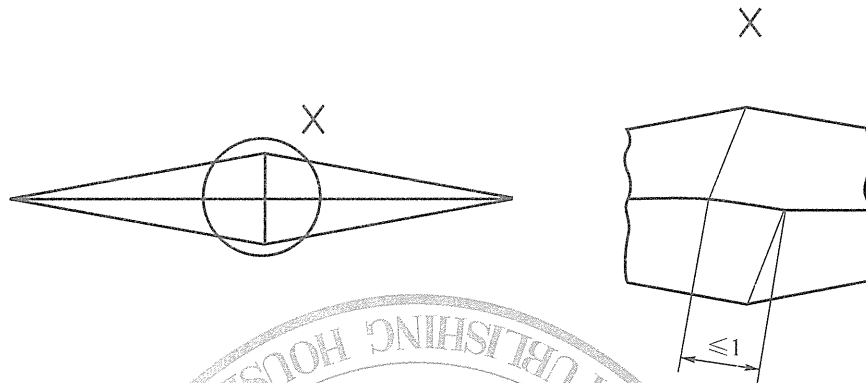


图 2 压头顶端相对面的交线示意图

4.3 压痕测量装置

压痕测量装置的分辨力和最大允许误差应符合表 2 的规定。

表 2 压痕测量装置的分辨力和最大允许误差

压痕对角线长度 d/mm	测量装置的分辨力	最大允许误差
$d \leq 0.040$	$0.2\mu\text{m}$	$\pm 0.4\mu\text{m}$
$d > 0.040$	$0.5\%d$	$\pm 0.8\%d$

4.4 示值最大允许误差及示值重复性

4.4.1 示值最大允许误差

硬度计示值最大允许误差是在检定条件不变的情况下,用硬度计在标准块工作面不同位置上所测得 5 点硬度平均值与标准块硬度值之差除以标准块硬度值。

所测 5 点的压痕长对角线长度的平均值与标准块硬度值对应的压痕长对角线长度之差应在 $\pm 0.5\mu\text{m}$ 范围内;如果该值大于 $0.5\mu\text{m}$,硬度计示值的最大允许误差为 $\pm 4\%$ 。

4.4.2 示值重复性

硬度计示值重复性是在检定条件不变的情况下,用硬度计在标准块工作面不同位置上所测得的各点硬度值之间的最大差值与平均值之比。

硬度计示值重复性应符合表 3 的规定。

表 3 硬度计的示值重复性

标准块的硬度范围	试验力/N	示值重复性/%
$100 \leq \text{HK} \leq 250$	$0.09807 \leq F < 4.903$	≤ 18
$250 < \text{HK} \leq 650$		≤ 10
$\text{HK} > 650$		≤ 8
$100 \leq \text{HK} \leq 250$	$4.903 \leq F \leq 19.614$	≤ 16
$250 < \text{HK} \leq 650$		≤ 10
$\text{HK} > 650$		≤ 8

5 通用技术要求

- 5.1 硬度计应有铭牌，铭牌上应标明产品名称、型号、编号、制造商名称及出厂年月。硬度计应配有常用硬度范围的标准硬度块。
- 5.2 硬度计应正确安装在稳固的基础上，其水平应调至 1mm/m。
- 5.3 压头柄应牢固地安装在主轴孔中。
- 5.4 硬度计的主轴、试验力加卸机构、升降机构、缓冲机构、压痕测量装置等均应正常灵活地工作；丝杆无晃动；试验力加卸应平稳无冲击，且不影响读数。
- 5.5 试台应稳固地安装在丝杆上，可调试台移动时不应有阻滞等机械障碍，横、纵向调节丝杆转动应灵活，试台台面应平整光滑。
- 5.6 硬度计的测量装置在其视场的 60% 中央部分为有效使用范围，在该范围内应保证压痕像质清晰、边缘明显。微调焦距时，压痕不得有明显的晃动现象，加试验力后不应有失焦现象；调焦手轮在转动时应连续、均匀且无明显间隙。
- 5.7 测量装置的所有刻线应清晰、均匀、无缺陷，光学系统照明强度可调。
- 5.8 电器装置应安全可靠、绝缘良好。
- 5.9 试验循环时间

试验循环时间（试验力的施加时间、保持时间）的最大允许误差为 $\pm 1s$ 。

6 计量器具控制

计量器具控制包括：首次检定、后续检定和使用中检验。

6.1 检定条件

6.1.1 环境条件

硬度计应在 $(23 \pm 5)^\circ\text{C}$ 和相对湿度不超过 70% 的环境条件下进行检定。如果在此温度以外进行检定时，检定温度均应在检定记录或检定证书中注明。

6.1.2 周围环境清洁、无振动和无腐蚀性气体。

6.1.3 检定器具见表 4。

表 4 检定器具

序号	检定项目	检定器具	
		名称	技术要求
1	试验力	标准测力仪	0.3 级
2	压痕测量装置	标准刻线尺	(0~1) mm, 分度值 0.01mm
3	硬度计示值误差和重复性	标准努氏硬度块	硬度范围见表 6
4	压头外观及镶嵌质量	立体显微镜	50 倍以上
		硬度块	>700HV
5	金刚石压头顶面表面粗糙度	干涉显微镜	不确定度 (5~22)% ($k=3$)

表 (续)

序号	检定项目	检定器具	
		名称	技术要求
6	金刚石压头棱锥角	工具显微镜	50 倍以上 分辨力<1
7	金钢石压头棱锥体 轴线与压头柄轴线 的同轴度和倾斜度	工具显微镜	50 倍以上 分辨力<1
8	金刚石压头顶端横刃	测量显微镜	$\pm 0.4\mu\text{m}$, 分辨力 $\leq 0.1\mu\text{m}$, 400 倍以上
9	硬度计安装水平度	水平仪	分辨力 0.2mm/m

6.2 检定项目和检定方法

检定项目见表 5。

表 5 检定项目表

检定项目	首次检定	后续检定	使用中检定
外观	+	+	+
试验力	+	-	-
压痕测量装置	+	-	-
压头	+	-	-
硬度计示值误差和重复性	+	+	+

注：表中“+”表示应检项目；“-”表示可不检项目。

硬度计的后续检定按照 6.2.1 和 6.2.5 的要求进行。若硬度计示值不合格，则按照 6.2.2、6.2.3 和 6.2.4 的要求进行检定和调整。

6.2.1 按 5.1 至 5.9 的要求，通过实际操作和观察进行检查，经检查符合要求后再进行其他项目的检定。

6.2.2 试验力的检定

将测力仪放在试台上，对准主轴轴线，预压 3 次，调好零点，然后开始检定。对每级试验力应读取 3 个读数，每次读数的瞬间，主轴的移动方向应与试验时的移动方向一致。每次读数均应在误差范围内，试验力误差按式 (2) 计算，其结果应符合 4.1 的要求。

$$W = \frac{K - K_0}{K_0} \times 100\% \quad (2)$$

式中：W——试验力误差；

K_0 ——试验力对应的标准测力仪示值；

K——3 次读数中与 K_0 相差最大的读数。

6.2.3 压头的检定

6.2.3.1 外观及镶嵌质量的检查

金刚石压头在最大试验力试验后，用不低于 50 倍的体视显微镜观察金刚石压头表面及镶嵌部位，其结果应符合 4.2.1 的要求。

6.2.3.2 压头顶部表面粗糙度的检定

金刚石压头顶端工作部位的表面粗糙度用干涉显微镜测量，其结果应符合 4.2.2 的要求。

6.2.3.3 棱锥体相对棱间夹角的测量

用 50 倍以上工具显微镜测定两棱间 α 角和 β 角，每个夹角测量 2 次，取平均值，其夹角应符合 4.2.3 和 4.2.4 的要求。

6.2.3.4 棱锥体轴线与压头柄轴线的同轴度和倾斜度的测量

用 50 倍以上的工具显微镜测量，首先使工作台及测角目镜置于零位，V 形槽放在工作台上，将校验棒放在 V 形槽内，使校验棒母线与测角目镜中米字线竖线重合，固定 V 形槽，取下校验棒，将压头柄放在 V 形槽内，使压头轴线与米字线竖线重合，压头绕轴线转动，测量横向上的最大值与最小值，两者之差即为同轴度。转动测角目镜鼓轮，使米字线的横线分别与压头锥体母线重合（见图 3），测量 α_1 和 α_2 角度， $\frac{\alpha_1 - \alpha_2}{2}$ 即为压头锥体轴线与压头柄轴线的倾斜角，其结果应符合 4.2.5 的要求。

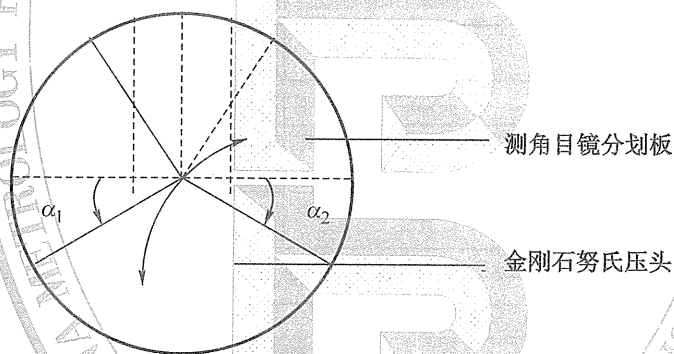


图3 金刚石棱锥体倾斜角测量示意图

6.2.3.5 金刚石棱锥体横刃的测量

用不低于 400 倍的测量显微镜测量 3 次，取平均值，该值应符合 4.2.6 的要求。

6.2.4 压痕测量装置的检定

将标准刻线尺放置在硬度计的试台上，调好焦距，使在目镜视场内或视屏上能清晰地看到标准刻线尺的刻线，并调整到与目镜或视屏上的刻线重合。然后移动刻线，与标准刻线尺的刻线进行比较。至少应在测量装置整个测量范围的 5 个测量段进行测量。每个测量段测量 3 次，其平均值与标准刻线尺的实际值的差值即为压痕测量装置的误差，其结果应符合 4.3 的要求。

6.2.5 硬度计示值的检定

6.2.5.1 可对硬度计使用的每一级试验力选用相应硬度范围的标准块进行检定，对于

每一级试验力，应从表 6 规定的 3 个硬度范围中选用标准块。

6.2.5.2 当所检定的硬度计使用多级试验力，至少应选用 3 个试验力进行检定。其中一个应为硬度计常用的试验力，对所选取的每一试验力，应从表 6 规定的不同硬度范围中选取两块不同硬度的标准块。试验力和硬度块的范围选择应适当，应使每一硬度范围中至少有一块标准块用于检定。

6.2.5.3 当检定的硬度计只使用一个试验力时，应使用表 6 规定的三块不同硬度范围的标准块进行检定。特殊情况下，硬度计可以仅在一个硬度值下进行检定，但检定的硬度范围要接近待做试验的那一硬度值。

表 6 各试验力的标准块硬度值范围

试验力/N	硬度符号	标准块的硬度值范围 HK		
		$100 \leq \text{HK} \leq 250$	$250 < \text{HK} \leq 650$	$\text{HK} > 650$
0.09807	HK0.01	175~225	—	—
0.1961	HK0.02	175~225	400~600	—
0.2452	HK0.025	175~225	400~600	700~800
0.4903	HK0.05	175~225 *	400~600 * *	700~800 *
0.9807	HK0.1	175~225	400~600 *	700~800 * *
1.961	HK0.2	175~225	400~600	700~800 *
2.942	HK0.3	175~225	400~600	700~800 *
4.903	HK0.5	175~225	400~600	700~800 *
9.807	HK1	175~225	400~600	700~800 * *
19.614	HK2	—	—	700~800

注：1. “*”为硬度计周期检定常用的标准块，首次检定除带“*”范围的标准块，还应增加“* *”硬度范围的标准块。
2. 特殊情况下，标准块的硬度范围可不受本表限制。

6.2.5.4 检定时，试验力的施加时间应为 (2~10) s，压头的下降速度应在 (15~70) $\mu\text{m/s}$ 之间。试验力的保持时间为 (10~15) s。

6.2.5.5 在标准硬度块工作面上均匀分布地压出 5 个压痕，两相邻压痕中心之间的距离及压痕中心至硬度块的边缘的距离应不小于压痕长对角线长度的 $\frac{1}{2}$ ；每个压痕测量其长对角线长度并计算努氏硬度值。

6.2.5.6 按上述方法所测 5 点硬度平均值与标准块硬度值之差除以标准块硬度值，用百分比表示，为该硬度计的示值最大允许误差；5 点硬度值中最大值与最小值之差，除以 5 点硬度值平均值，为该硬度计的示值重复性，其结果应符合 4.4 要求。

6.3 检定结果的处理

按本规程要求检定合格的硬度计，发给检定证书。检定不合格的硬度计发给检定结果通知书，并注明不合格项目。

6.4 检定周期

金刚石压头检定周期为 5 年，硬度计检定周期为 1 年。

附录 A

努氏硬度计试验力检定记录格式

证书编号_____

送检单位_____ 仪器名称_____

型号_____ 产品编号_____ 制造商_____ 外观检查_____

标准设备名称_____ 标准设备不确定度_____

试验力级/N	标准测力仪示值	被检硬度计试验力测量值			误差/%	检定结论
		1	2	3		

技术依据_____

室温_____℃ 相对湿度_____%

检定员_____ 核验员_____ 检定日期_____年_____月_____日

检定周期_____年

第_____页 共_____页

附录 B

努氏硬度计示值检定记录格式

证书编号_____

送检单位_____ 仪器名称_____

型号_____ 产品编号_____ 制造商_____ 外观检查_____

标准装置名称_____ 标准装置不确定度_____

标准硬度块		硬度计示值					平均值	误差/%	重复性/%
编号	示值	1	2	3	4	5			

技术依据_____ 检定结论_____

室温_____℃ 相对湿度_____%

检定员_____ 核验员_____ 检定日期_____年_____月_____日

检定周期_____年

第_____页 共_____页

附录 C

努氏金刚石压头检定记录格式

证书编号_____

送检单位_____

压头型号_____ 制造商_____ 外观及镶嵌质量检查_____

标准设备名称_____ 标准设备不确定度_____

序号	压头编号	角度 / (°)	实测值		平均值	与标准值偏差	横刃 / μm	同轴度 / mm	倾斜度 / (°)	检定结论
			1	2						
		α								
		β								
		α								
		β								
		α								
		β								
		α								
		β								

技术依据_____

室温_____ °C 相对湿度_____ %

检定员_____ 核验员_____ 检定日期_____ 年_____ 月_____ 日

检定周期_____ 年

第_____ 页 共_____ 页

附录 D

努氏硬度计检定证书内页格式

所使用的计量标准器：

计量标准器证书编号：

依据的技术文件：

试验力检定结果

试验力级/N	试验力误差/%

示值检定结果

硬度块编号	硬度块标准值	硬度计示值平均值	示值误差/%	示值重复性/%

检定环境

温度：

℃

相对湿度：

%

第

页共

页

附录 E

努氏硬度计检定结果通知书内页格式

所使用的计量标准器：

计量标准器证书编号：

依据的技术文件：

试验力检定结果

试验力级/N	试验力误差/%

示值检定结果

硬度块编号	硬度块标准值	硬度计示值平均值	示值误差/%	示值重复性/%

检定环境 温度： ℃ 相对湿度： %

不合格项：

第 页 共 页

中华人民共和国
国家计量检定规程

金属努氏硬度计

JJG 1047—2009

国家质量监督检验检疫总局发布

*

中国计量出版社出版

北京和平里西街甲2号

邮政编码 100013

电话(010)64275360

<http://www.zgjl.com.cn>

北京市迪鑫印刷厂印刷

新华书店北京发行所发行

版权所有 不得翻印

*

880 mm×1230 mm 16开本 印张1.25 字数19千字

2009年10月第1版 2009年10月第1次印刷

印数1—2 000

统一书号 155026—2439